



ERGÄNZUNGSLISTE NR. 111.1
zu ERSATZTEILE-LISTE NR. 111

SUPPLEMENT LIST NO. 111.1
for PARTS LIST NO. 111

CATALOGO SUPPLEMENTARIO NO. 111.1
(Riferenza: CATALOGO NO. 111)

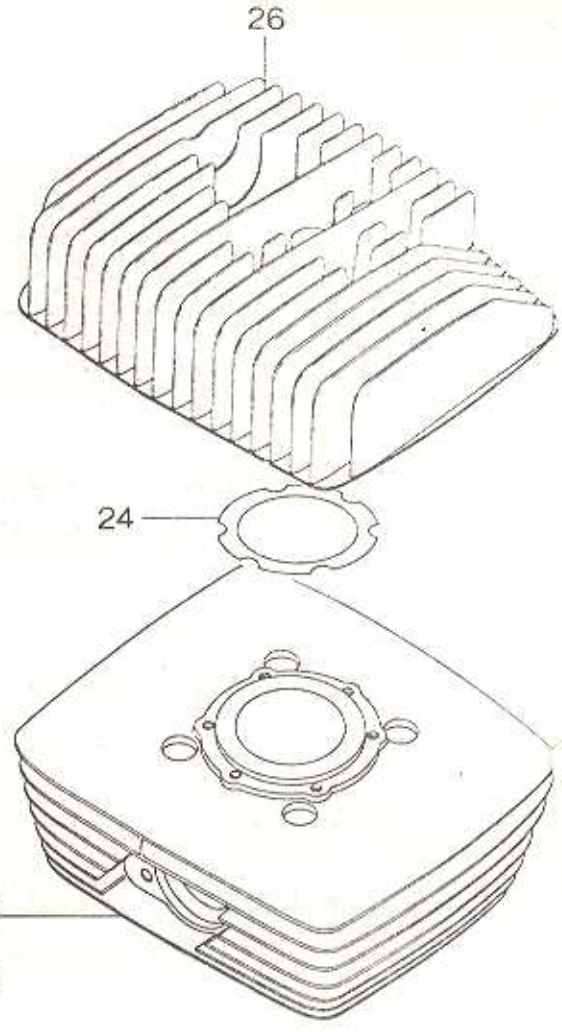
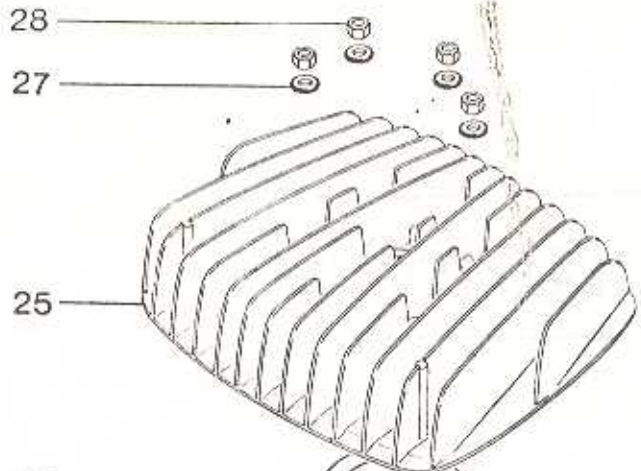
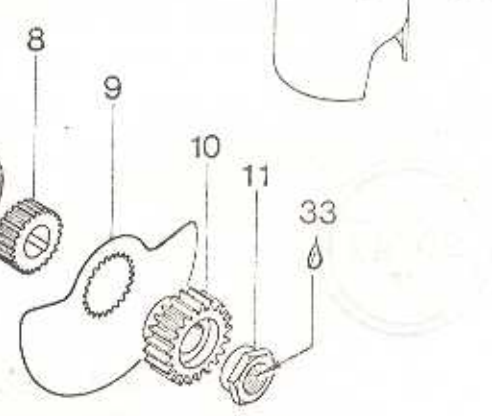
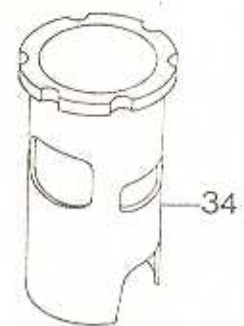
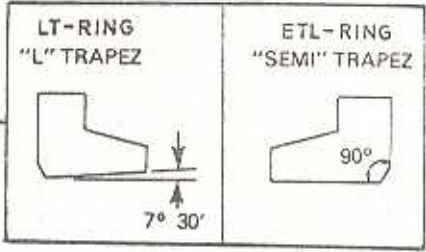
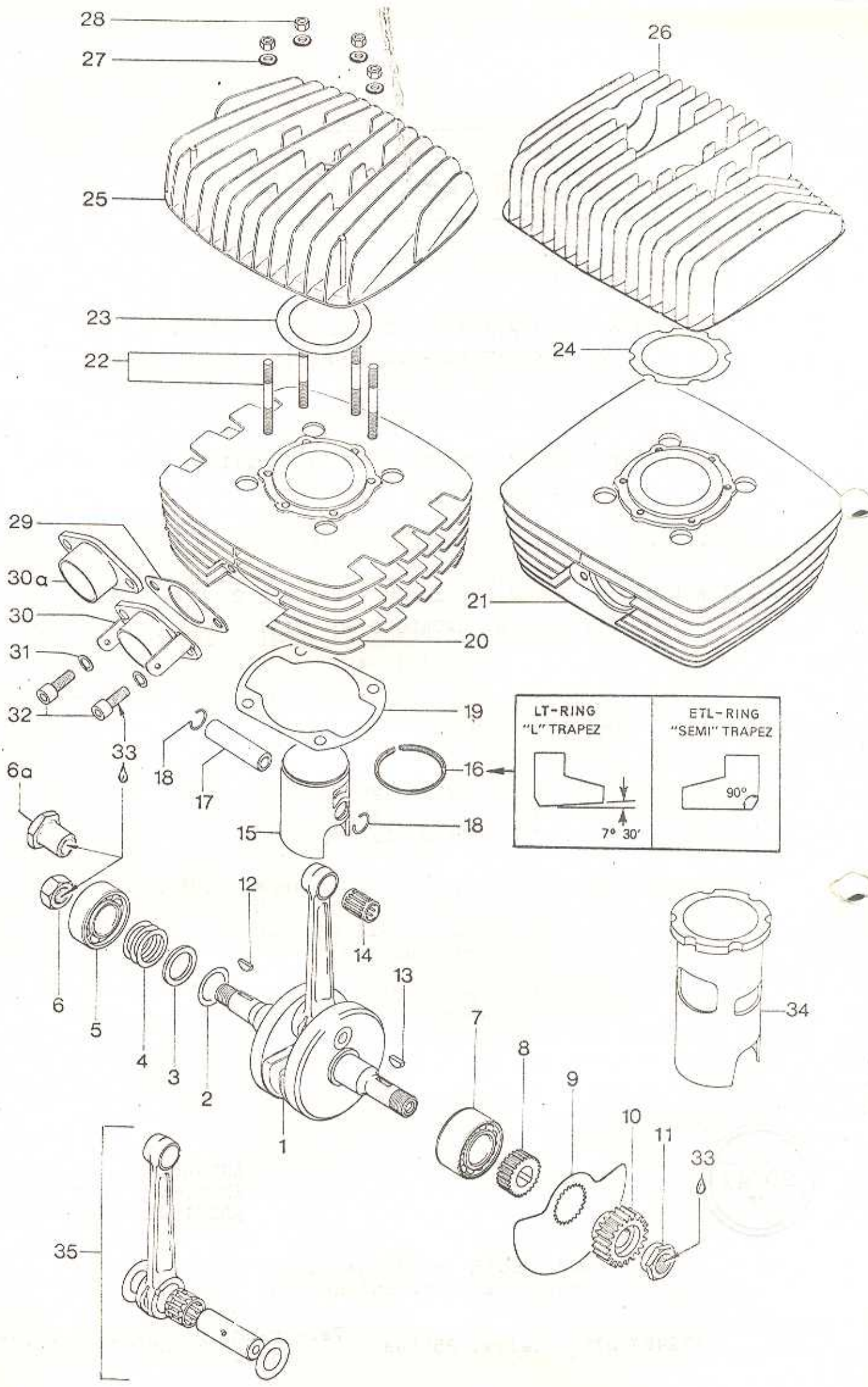
MOTOR	TYPE	124 MC
ENGINE	TYPE	124 MC
MOTORE	TIPO	124 MC



AUSGABE
EDITION 1977
EDIZIONE

BOMBARDIER - ROTAX GMBH
A-4623 Gunskirchen/Austria

Telefon: Phone: (07246) 271 Telex: 25546a Telegramm: BOMBROTAX GUNSKIRCHEN
Cables:



Kurbelwelle, Kolben, Zylinder, Zylinderkopf
 Crankshaft, Piston, Cylinder, Cylinder head
Albero motore, Pistone, Cilindro, Testa cilindro

Bild-Nr. Ill.No. Fig.	Teile-Nr. Part No. Ricambi-N.	Bezeichnung Description Descrizione	124 GS Stück /	124 MC Qty. /	174 GS Qtà.
6	242 570	SK-Mutter M16x1,5 /hex. nut, crankshaft, magneto side / dado fissaggio volano	1	-	1
6a	242 630	Halsmutter M16x1,5 /nut, crankshaft, magneto side / dado fissaggio volano	-	1	-
9	224 100	Drehschieber /disk valve / valvola rotante	1	-	1
9	224 105	Drehschieber /disk valve / valvola rotante	-	1	-
15/16	291 860	Kolben kpl. 54,0 Ø m. Ring, Standard /piston assy. w. ring 54,0 Ø, std. /pistone Ø 54	1	1	-
	291 676	Kolben kpl. 54,25 Ø m. Ring, 1.Schliff /piston assy. w. ring 54,25 Ø, 1st oversize / pistone Ø 54,25	1	1	-
	291 677	Kolben kpl. 54,5 Ø m. Ring, 2.Schliff /piston assy. w. ring 54,5 Ø, 2nd oversize / pistone Ø 54,5	1	1	-
	291 678	Kolben kpl. 54,75 Ø m. Ring, 3.Schliff /piston assy. w. ring 54,75 Ø, 3rd oversize / pistone Ø 54,75	1	1	-
16	915 730	ETL-Ring 54,0 Ø, Standard / SEMI-trapez ring 54,0 Ø, std. / segmento L Ø 54	1	1	-
	215 106	LT-Ring 54,25 Ø, 1.Schliff / L-trapez ring 54,25 Ø, 1st oversize /segmento L Ø 54,25	1	1	-
	215 107	LT-Ring 54,5 Ø, 2.Schliff / L-trapez ring 54,5 Ø, 2nd oversize /segmento L Ø 54,5	1	1	-
	215 108	LT-Ring 54,75 Ø, 3.Schliff / L-trapez ring 54,75 Ø, 3rd oversize /segmento L Ø 54,75	1	1	-

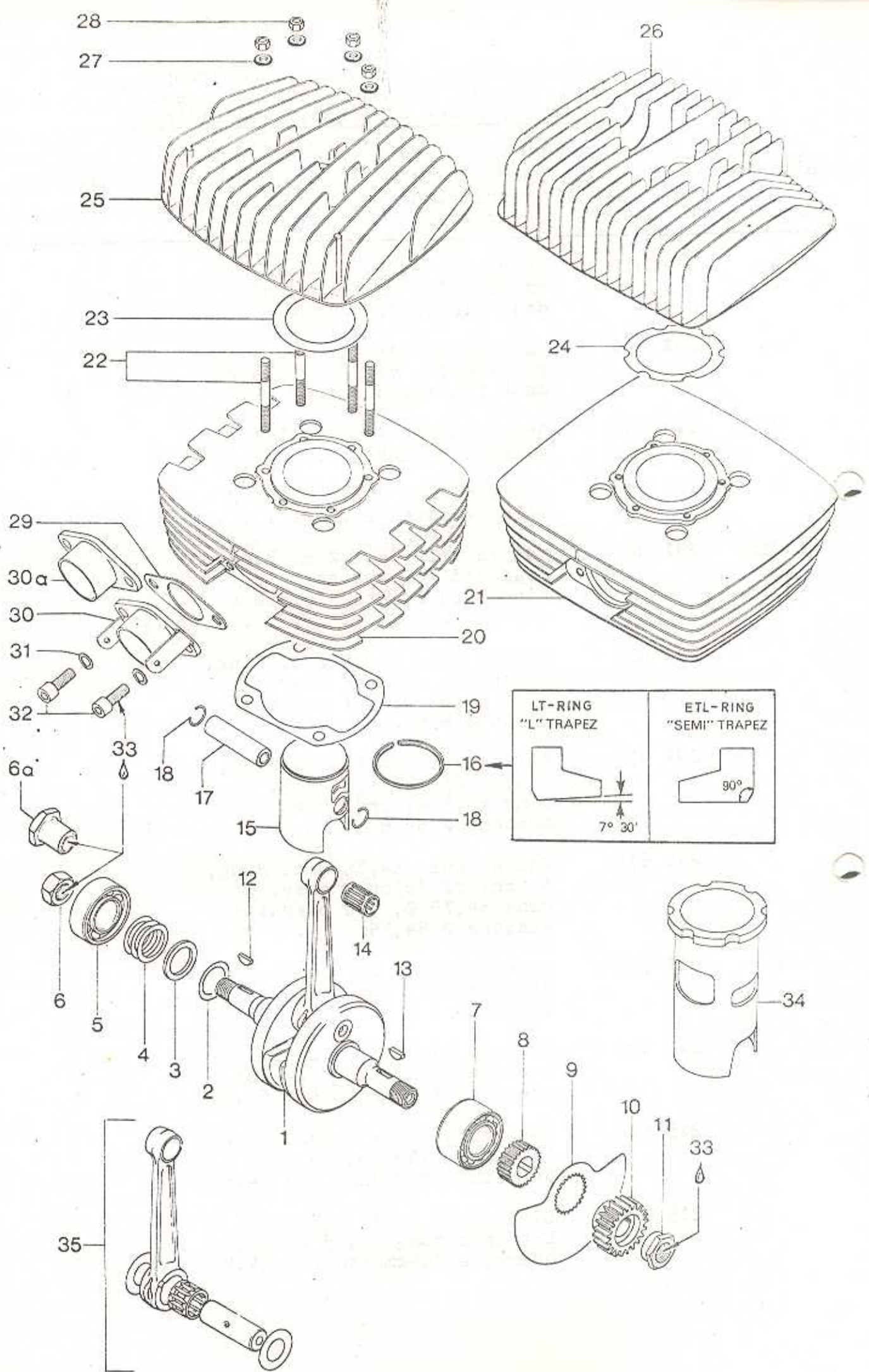
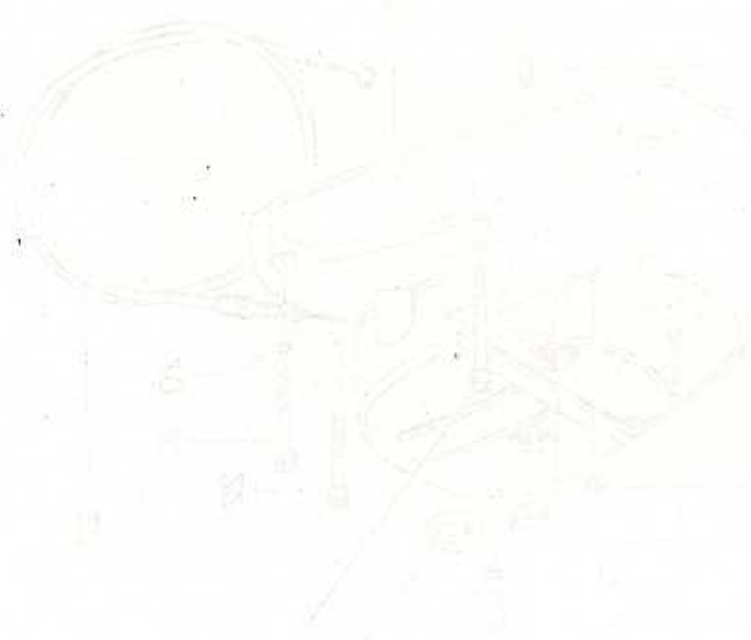
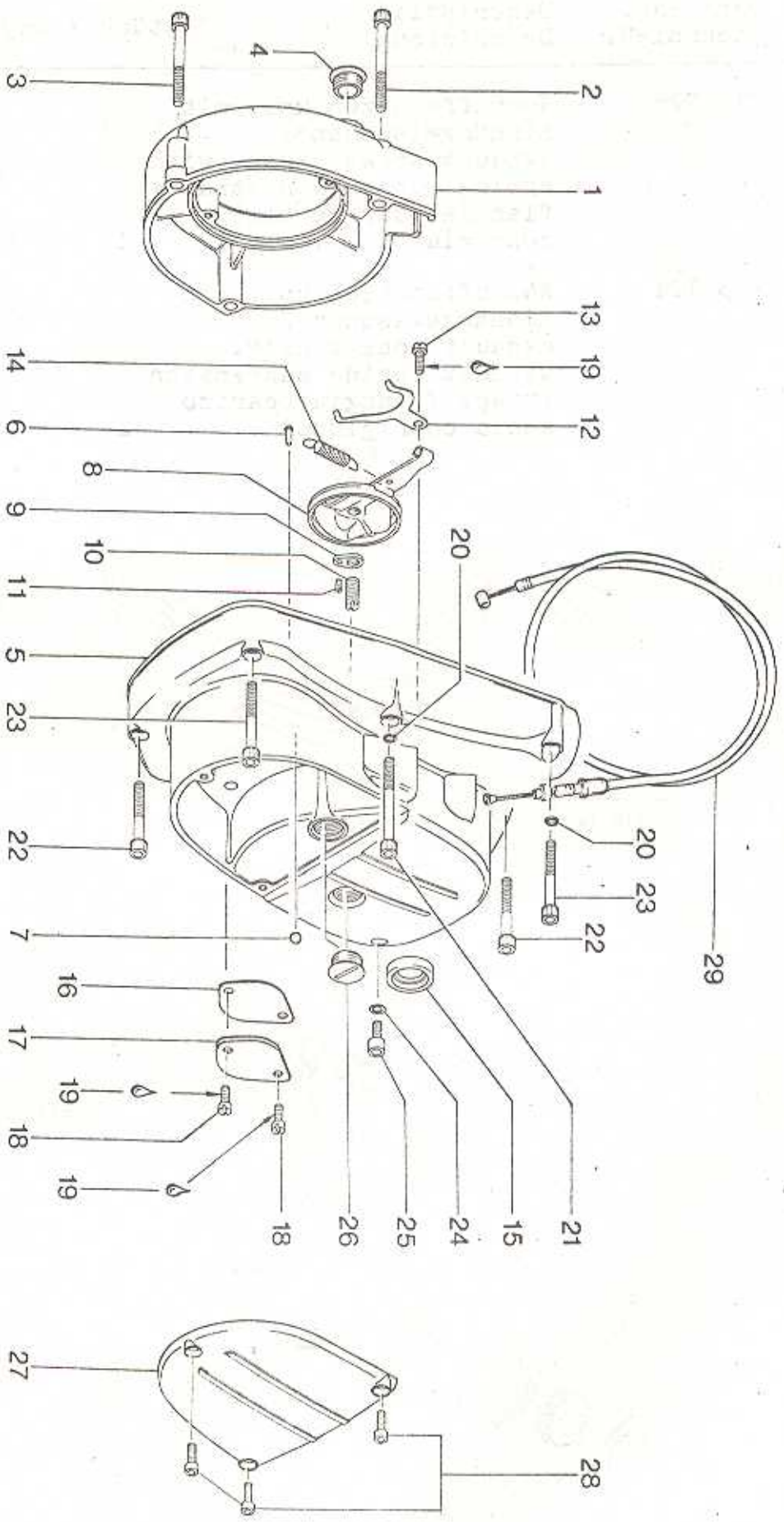


Bild Nr. Ill.No. Fig.	Teile-Nr. Part No. Ricambi-N.	Bezeichnung Description Descrizione	124 GS Stück / Qty.	124 MC Qty. /	174 GS Qtà.
-----------------------------	-------------------------------------	---	------------------------	------------------	----------------

30	273 725	Auspuffstutzen kpl. mit Einhängelaschen / exhaust socket assy. with spring suspension straps/ flangia scarico con coprigiunti	1	1	1
----	---------	--	---	---	---

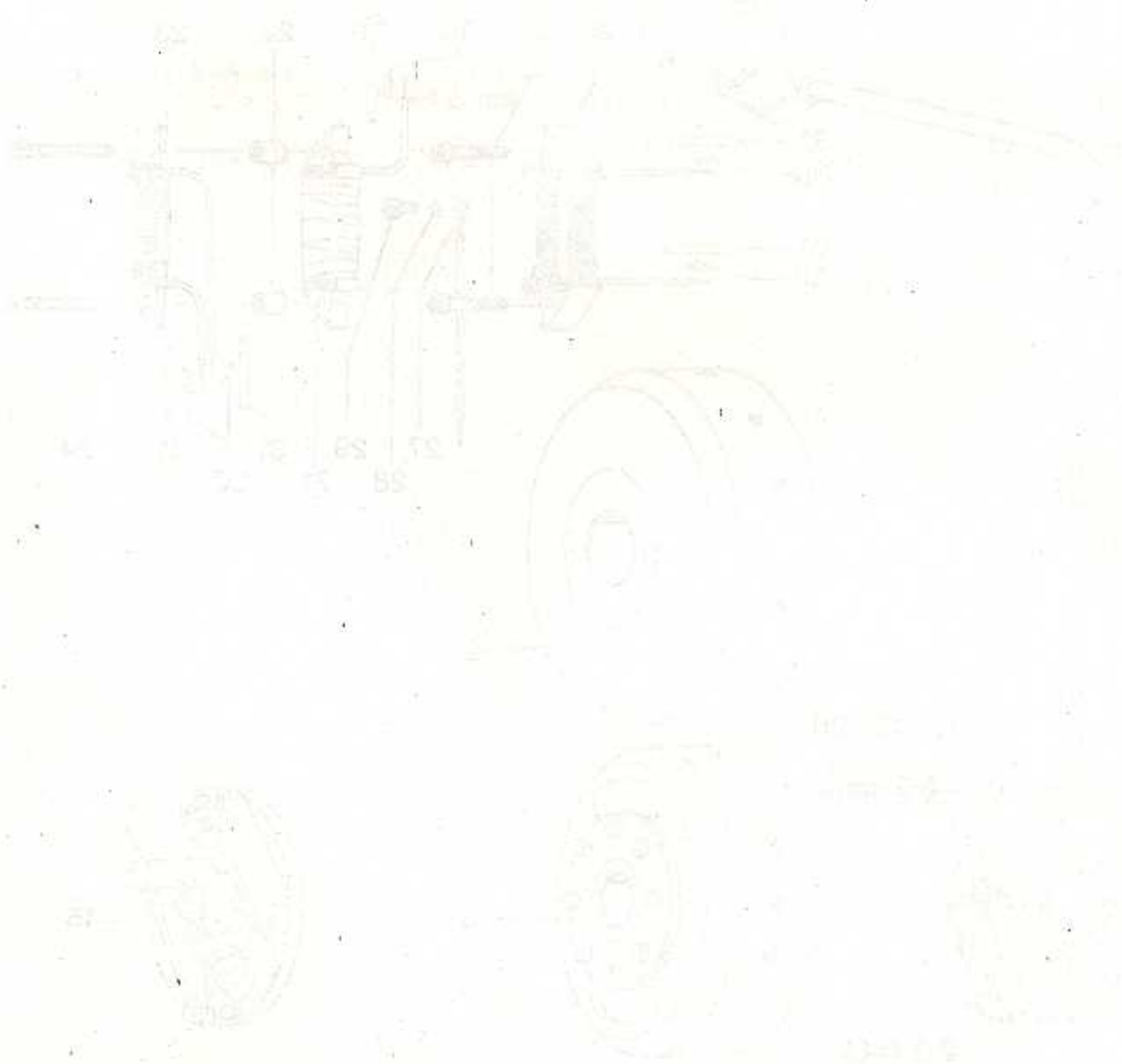
30a	273 721	Auspuffstutzen kpl. ohne Einhängelaschen / exhaust socket assy. without spring suspension straps /flangia scarico senza coprigiunti	1	1	1
-----	---------	--	---	---	---

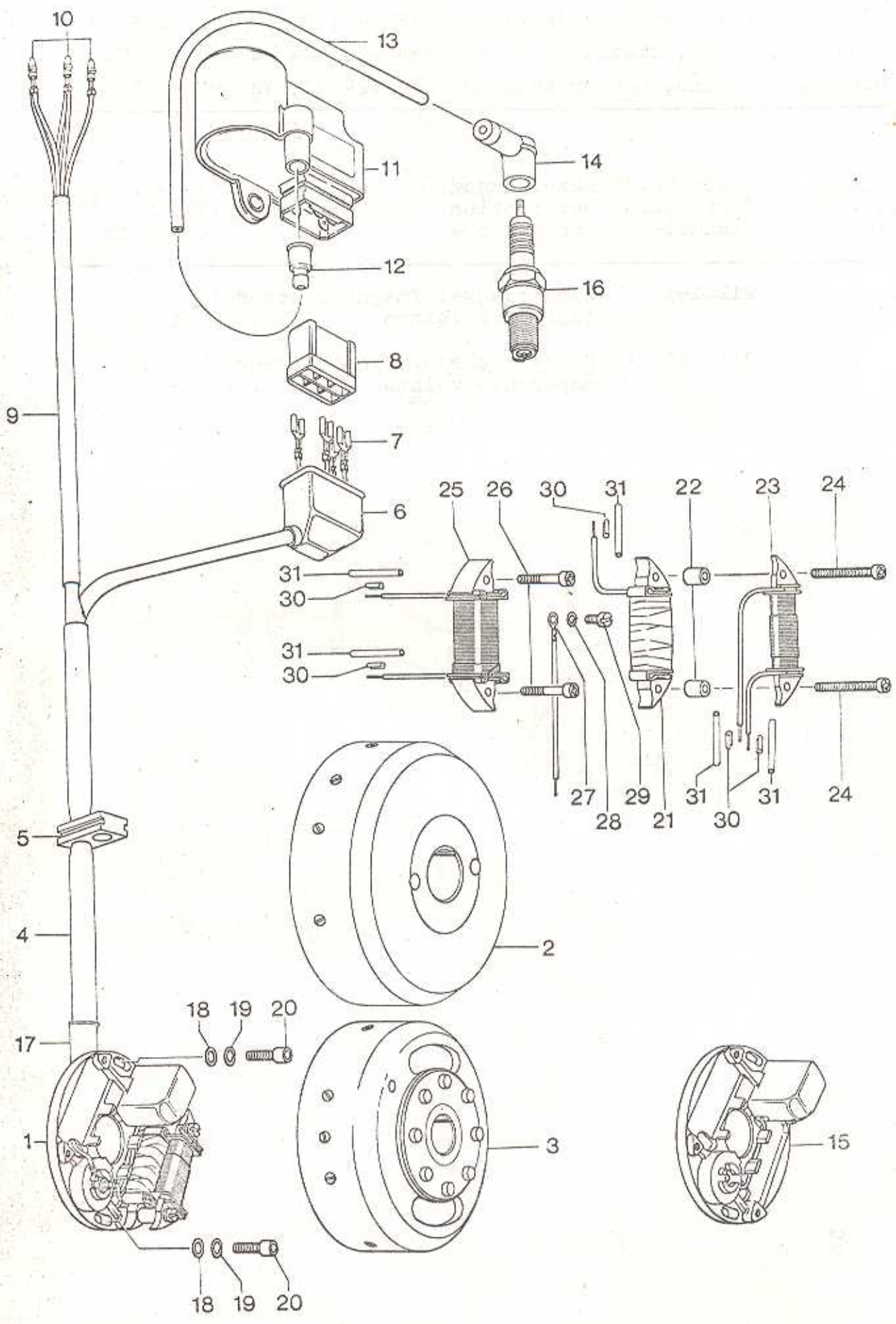




Zünderdeckel, Kupplungsdeckel für 124 GS, 124 MC und 174 GS
 Magneto Cover, Clutch Cover for 124 GS, 124 MC and 174 GS
 Coperchio Volano, Carter Frizione per 124 GS, 124 MC e 174 GS

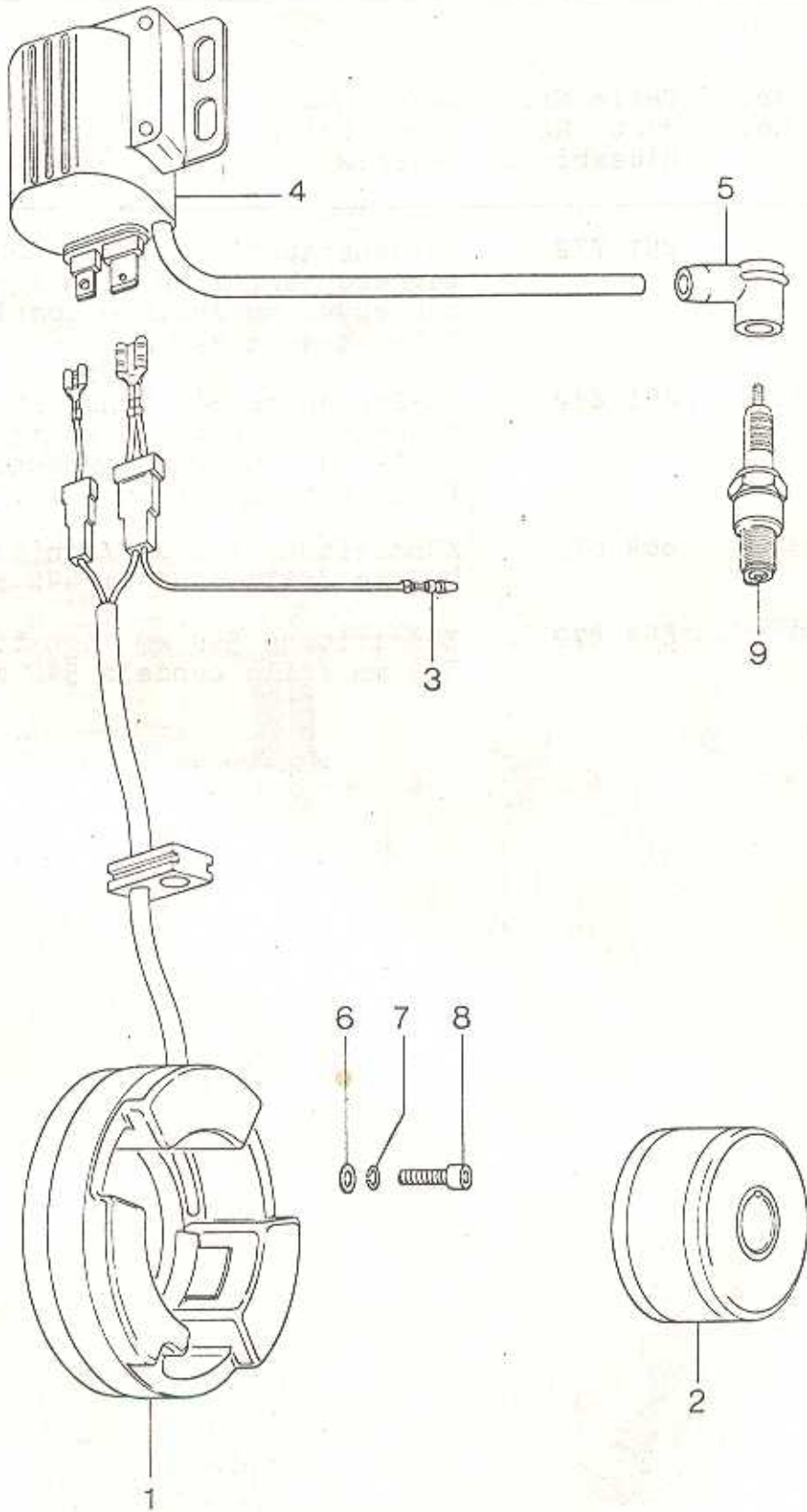
Bild Nr. Ill. No. Fig.	Teile Nr. Part No. Ricambi-N.	Bezeichnung Description Descrizione	124 GS 174 GS Stück/Qty./Qtá.	124 MC
1	212 151	Zünderdeckel /magneto cover / coperchio volano	1	-
1	<u>212 156</u>	Zünderdeckel /magneto cover / coperchio volano	-	1





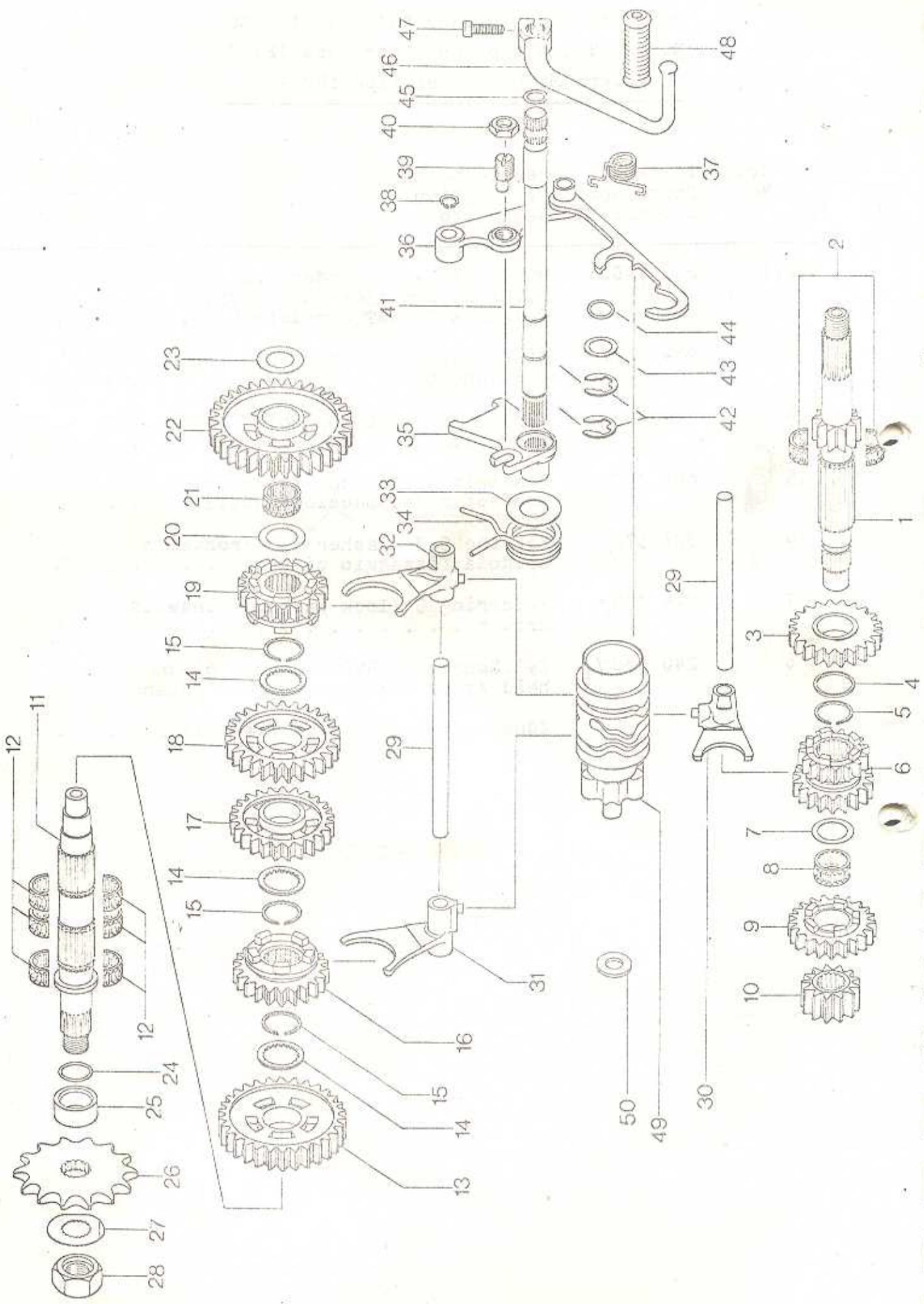
BOSCH Magnetzünder-Generator 12V 55W für 124 GS und 174 GS
BOSCH Magneto Generator 12V 55W for 124 GS and 174 GS
Volano BOSCH 12V 55W per 124 GS e 174 GS

Bild Nr. Ill. No. Fig.	Teile Nr. Part No. Ricambi-N.	Bezeichnung Description Descrizione	Stück Qty. Qtà.
1, 3-14	291 772	MZ-Generator mit Zündleitung 440 mm / magneto generator with ignition cable 440 mm /volano completo con filo candela 440 mm	1
1, 3-14	291 872	MZ-Generator mit Zündleitung 540 mm / magneto generator with ignition cable 540 mm /volano completo con filo candela 540 mm	1
13	864 075	Zündleitung 440 mm /ignition cable 440 mm /filo candela 440 mm	1
13	864 072	Zündleitung 540 mm /ignition cable 540 mm /filo candela 540 mm	1



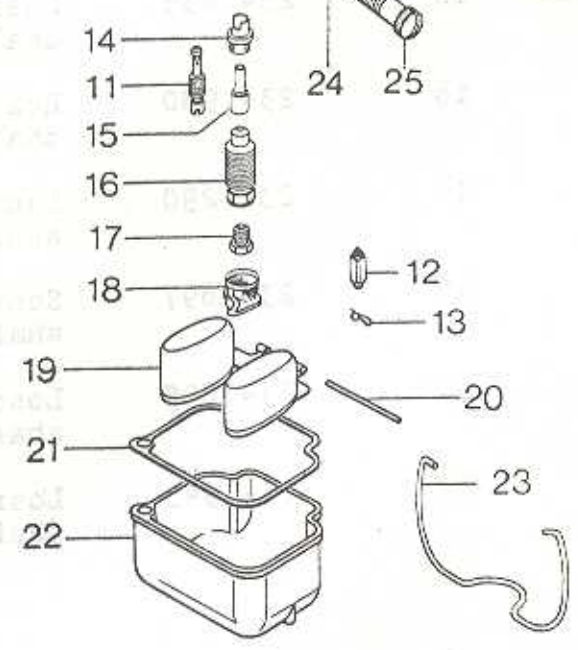
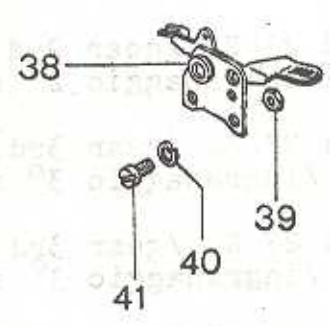
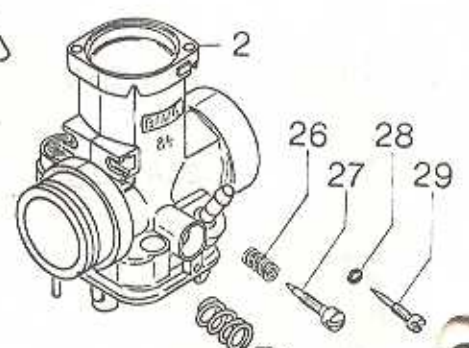
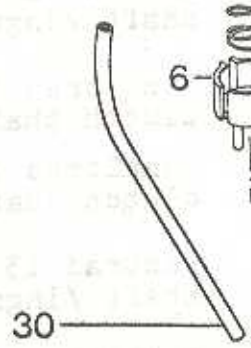
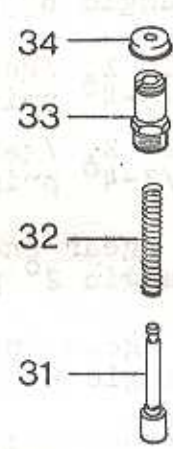
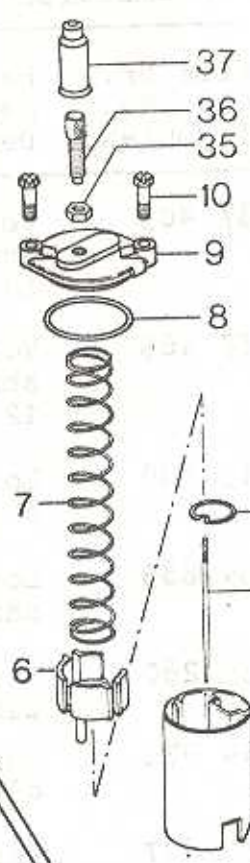
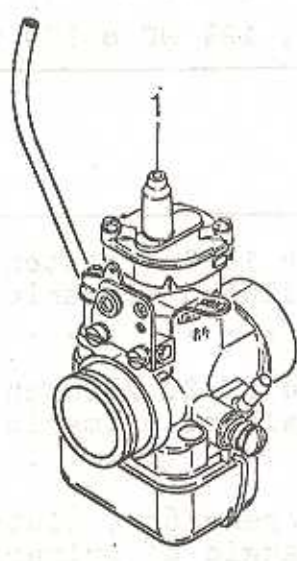
MOTOPLAT Magnetzünder für Type 124 MC
MOTOPLAT Ignition Unit for Type 124 MC
Volano MOTOPLAT per Tipo 124 MC

Bild Nr. Ill. No. Fig.	Teile Nr. Part No. Ricambi-N.	Bezeichnung Description Descrizione	Stück Qty. Qtá.
1,2,3	291 746	MOTOPLAT Magnetzünder kpl. / MOTOPLAT ignition unit assy. / Volano MOTOPLAT completo	1
3	964 062	Steckerstift /contact pin /spina a baionetta	1
4	264 590	Zündspule /ignition coil /bobina accensione	1
5	865 200	Zündleistungsstecker /spark plug protector /cappuccio candela	1
6	927 570	Scheibe 5,3 /washer 5,3 /rondella brugola fissaggio piatto	3
7	945 750	Federring 5 /lock washer /rondella grower	3
8	240 180	Zyl.Schraube M5x20 /screw, allen head /vite fissaggio piatto volano .	3
9		Zündkerze /spark plug /candela . . .	1



- 12 -
 Getriebe für 124 GS, 124 MC und 174 GS
 Transmission for 124 GS, 124 MC and 174 GS
 Trasmissione per 124 GS, 124 MC e 174 GS

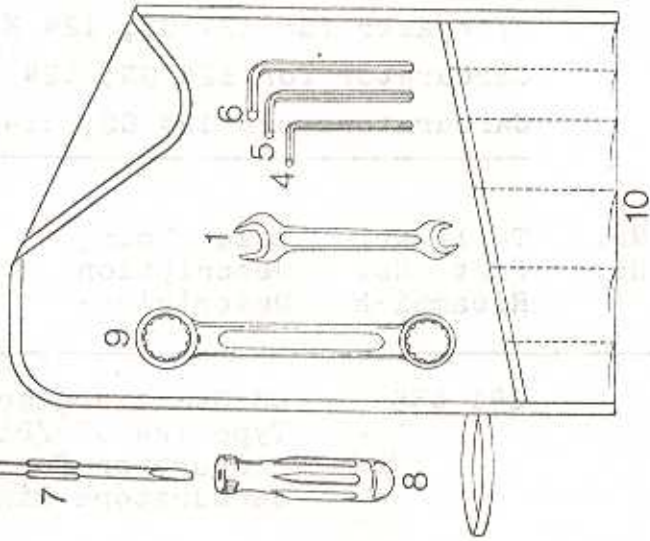
Bild Nr. Ill. No. Fig.	Teile Nr. Part No. Ricambi-N.	Bezeichnung Description Descrizione	124 GS 174 GS Stück/Qty.	124 MC Qtá.
1	237 405	Vorgelegewelle 10 Z. /clutch shaft 10 t. /albero primario 10 D.	1	-
1	237 465	Vorgelegewelle 12 Z. /clutch shaft 12 t. /albero primario 12 D.	-	1
3	235 280	Losrad 23 Z. /gear 6 th , clutch shaft /ingranaggio 6 ^o primario .	1	-
3	234 885	Losrad 22 Z. /gear 6 th , clutch shaft /ingranaggio 6 ^o primario .	-	1
6	235 260	Schaltrad 16/19 Z. /gear 3rd/4 th , clutch shaft /3-4 ^o primario . . .	1	-
6	234 970	Schaltrad 17/19 Z. /gear 3rd/4 th , clutch shaft /3-4 ^o primario . . .	-	1
10	234 827	Festrad 13 Z. /gear 2 nd , main shaft /ingranaggio 2 ^o primario .	1	-
10	234 955	Festrad 14 Z. /gear 2 nd , main shaft /ingranaggio 2 ^o primario .	-	1
13	234 815	Losrad 30 Z. /gear 2 nd , main shaft /ingranaggio 2 ^o secondario	1	-
13	234 965	Losrad 29 Z. /gear 2 nd , main shaft /ingranaggio 2 ^o secondario	-	1
18	234 835	Losrad 27 Z. /gear 3 rd , main shaft /ingranaggio 3 ^o secondario	1	-
18	234 980	Losrad 27 Z. /gear 3 rd , main shaft /ingranaggio 3 ^o secondario	-	1
19	235 290	Schaltrad 21 Z. /gear 6 th , main shaft /ingranaggio 6 ^o secondario	1	-
19	234 897	Schaltrad 21 Z. /gear 6 th , main shaft /ingranaggio 6 ^o secondario	-	1
22	234 805	Losrad 34 Z. /gear 1 st , main shaft /ingranaggio 1 ^o secondario	1	-
22	234 945	Losrad 32 Z. /gear 1 st , main shaft /ingranaggio 1 ^o secondario	-	1



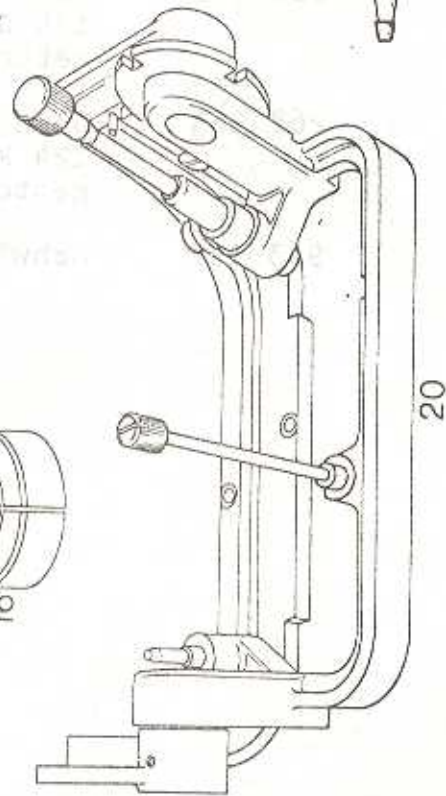
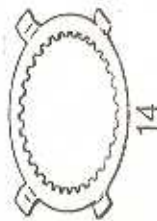
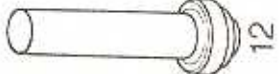
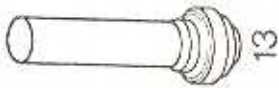
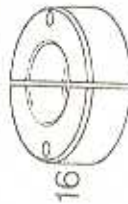
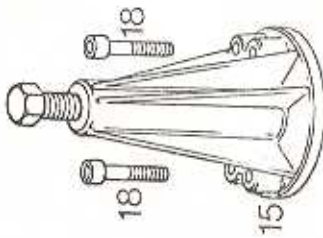
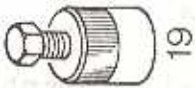
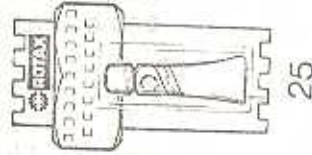
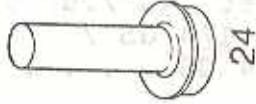
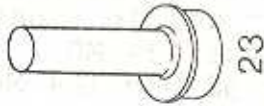
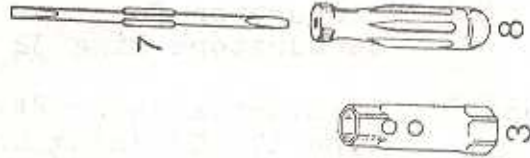
Vergaser für 124 GS, 124 MC und 174 GS
Carburetor for 124 GS, 124 MC and 174 GS
Carburatore per 124 GS, 124 MC e 174 GS

Bild Nr. Ill. No. Fig.	Teile Nr. Part No. Ricambi-N.	Bezeichnung Description Descrizione	Stück Qty. Qtá.
1	291 855	DS-Startvergaser 84/32/3420 für Type 124 GS /Bing double float carburetor for type 124 GS / carburatore Bing 32 per 124 GS . . .	1
1	291 856	DS-Startvergaser 84/32/3421 für Type 174 GS /Bing double float carburetor for type 174 GS / carburatore Bing 32 per 174 GS . . .	1
1	291 857	DS-Startvergaser 84/32/3422 für Type 124 MC /Bing double float carburetor for type 124 MC / carburatore Bing 32 per 124 MC . . .	1
17	268 981	Düse 140 /main jet 140 /für Type 174 GS /for type 174 GS / getto 140 per 174 GS	1
17	268 982	Düse 145 /main jet 145 /für Type 124 GS /for type 124 GS / getto 145 per 124 GS	1
17	268 983	Düse 150 /main jet 150 /für Type 124 MC /for type 124 MC / getto 150 per 124 MC	1
19	963 192	Schwimmer /float /galleggiante . .	1

ROTAX
 Dichtungssatz - 21
 Gasket set



22



Werkzeug für 124 GS, 124 MC und 174 GS
Tools for 124 GS, 124 MC and 174 GS
Attrezzi per 124 GS, 124 MC e 174 GS

Bild Nr. Ill. No. Fig.	Teile Nr. Part No. Ricambi-N.	Bezeichnung Description Descrizione	124 GS 174 GS Stück/Qty./Qtá.	124 MC
17	977 480	Ring /ring for puller /atrezzo	1	1
19	277 805	Abzieher kpl. für Magnetrad / puller assy. for flywheel / estrattore volano	1	-
19a	287 030	Abzieher kpl. für Rotor / puller assy. for rotor / estrattore volano	-	1
26	899 682	Flanschdichtung Spezial 50 ccm, LOCTITE weiß /LOCTITE sealing material, white 50 c.c. / flacone loctite bianca 50 cc.	1	1